

## 3406 SKOBELNA GLAVA

### KONSTRUKCIJA:

Telo iz jekla, s središči za 4 ravne nože 30 x 3mm v HS in HW kvaliteti. Vzmetne zagozde.

### UPORABA:

Za skobljanje; z rezili HS za masivni les, z rezili HW za trdi in lepljen les. Specialno za rezalne avtomate.

## PLANING CUTTER HEAD

### DESING:

Tool body of steel, with 4 straight knives 30x3mm, HS or TC Quality. Pressure tension, with spring pressure.

### APPLICATION:

For planing work, HS knives for solid wood, TC knives for solid wood, highly abrasive, tropical hardwood and laminates. Used on automatic milling machines.

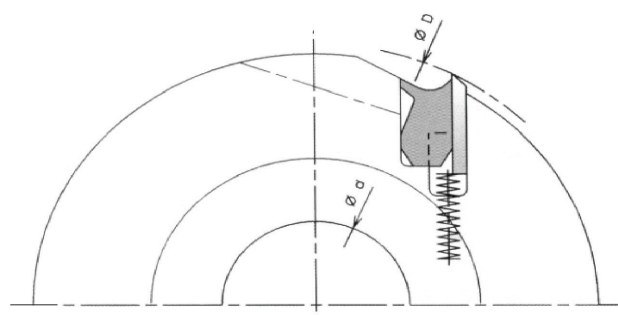
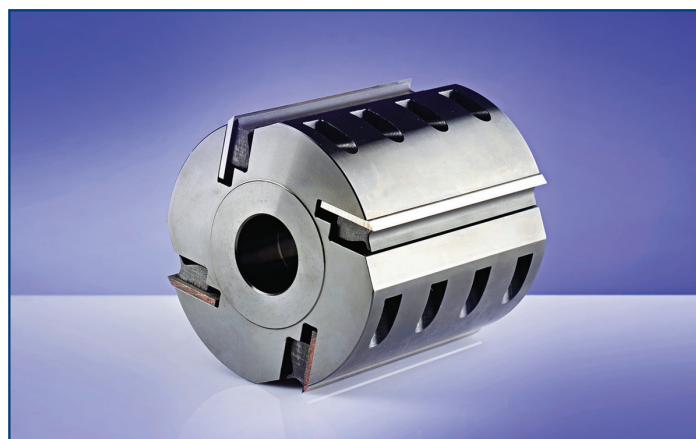
## HOBELKOPF

### AUSFÜHRUNG:

Körper aus Stahl, 4 geradeliegende Messer 30x3mm; HS oder HW Qualität. Druckle istenspannung, mit Federdruck.

### ANWENDUNG:

Zum Hobeln, HS Messer für Vollhölzer, unverleimt, HW bestückte Messer für Vollhölzer mit starker Verschleisswirkung, wie Exoten und für vergütete, verdichtete sowie verleimte hölzer. Einsatz auf Fräsaautomaten.



### • po naročilu / in accordance to the order / auf Bestellung

Standardno dobavljivo z noži HS, po naročilu tudi s HW  
Delivered with HS knives, TC knives upon request  
Standard Ausführung mit HS Messer, HW Messer nach Anfrage

IDENT	D mm	B mm	d min	n min	Z
*6622473	125	80	30-40	6.000	4
*6635481	125	100	30-40	6.000	4
*6622779	125	130	30-40	6.000	4
*6409969	125	150	30-40	6.000	4
*6618314	125	180	30-40	6.000	4
*6620367	125	230	30-40	6.000	4
*6654976	140	120	30-50	6.000	4
*6659824	140	150	30-50	6.000	4
6614588	140	180	30-50	6.000	4
6524584	140	230	30-50	6.000	4

